

## Micatrone hårdtätande motortrottelventil typ MTT med ventil typ HG1

Dok.nr: md-1272se\_070905

Ersätter: 1999-12-28

### MTT-HG

- ✓ **Krafftfull momentomvandlare ger ställ-donet ett vridmoment på över 160 Nm när spjällskivan befinner sig i ventil-sätet.**
- ✓ **Tät upp till 25 bar.**
- ✓ **Kan erhållas för svetsfläns PN10/16/25.**
- ✓ **Passar såväl värme- som kylsystem.**
- ✓ **Dubbelexcentriskt lagrad spindel ger ett betydligt lägre säteslitage gentemot en centriskt lagrad spindel.**
- ✓ **Manuellt omställbar. Gränslägena fungerar även under manuell manövrering.**

### ANVÄNDNING

Micatrone vridspjällsventil MTT-HG är avsedd för on/off och reglerapplikationer inom processindustri på medier som ånga, gaser, vätskor samt övriga medier som ej angriper i ventilen ingående material.

### VENTIL

Ventilhuset är gjutet i ett stycke i syrafast stål. Sätet av syrafast stål med utbytbar metalltätning. Box-packningen i grafit-komposit. Spjällskiva och spindel är av syrafast stål.

Ventilen kan erhållas borrarad för inspanning mellan svetsflänsar PN-10/16/25 och är tät upp till ett differenstryck på 25 bar.

Ingående förslitningsdetaljer är utbytbara för bättre ekonomi.

### STÄLLDON

Ställdon MS-33M ger tillsammans med momentomvandlaren ett vridmoment på över 160 Nm när spjällskivan befinner sig i ventilsätet.

Ställdonet kan frikopplas med en tryckknapp varvid ventilen kan manövreras manuellt. Via en omkopplare kan ställdonet "låsas" så att styrsignaler ej påverkar ventilens läge.

Ställdon MS-33M kan erhållas i ett flertal utföranden, bl.a. med lägesregulator. Se separat datablad för MS-33M.

### MONTAGE

För att underlätta vid montage är ventilen försedd med 2 st styrhåll. I övrigt se separat montageinstruktion.



### TEKNISKA DATA

Tryckklass: PN25

Max. arbets-temp/tryck:

-40...+450 °C. Max DP med ställ-don MS-33M, se sid sid 2. Arbetstryck och temperatur är max värden som inte alltid kan kombineras, därför bör Micatrone kontaktas för korrekt dimensionering.

Läckageklass: DIN 3230, del 3/BO-2

Material,  
ventilhus:  
säte:  
spindel:  
spjällskiva:

Syrafast stål  
Syrafast stål (utbytbar).  
Syrafast stål  
Syrafast stål.

Ställdon:

MS-33M3 med Micatrone momentomvandlare och en valfri inställbar gränsläges kontakt.

Styrspänning:  
Gångtid:

24 eller 220-240 VAC, 50 Hz  
Öppet-stängt 90 sekunder.

## Kv DIAGRAM

Kv värden vid olika öppningsvinklar

DN	10°	20°	30°	40°	50°	60°	70°	80°	90°=k <sub>v</sub>
50	2	6	11	18	27	40	55	72	79
65	3	10	18	30	44	65	91	120	130
80	5	17	31	52	76	115	155	205	225
100	12	31	55	91	140	205	280	355	395
125	19	52	91	150	225	335	465	580	665
150	34	86	140	230	345	515	695	885	990
200	56	145	250	420	635	930	1280	1600	1810

**Kv-värde:**

$$Kv = Q \sqrt{\frac{S.G}{DP}}$$

**Q** = flöde m<sup>3</sup>/h

**DP** = differenstryck över ventilen

**S.G** = specifik vikt (H<sub>2</sub>O=1)

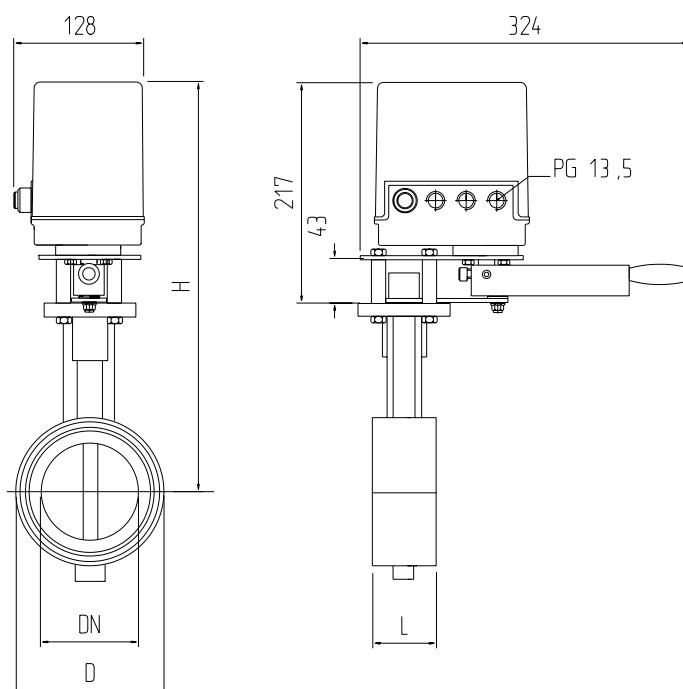
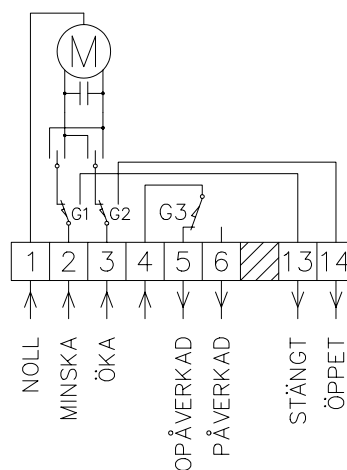
**Förklaring:** Kv värdet definieras som det flöde i m<sup>3</sup>/h som kan flöda genom ventilen vid ett tryckfall av 1 bar.  
(Gäller vätskor med en specifik vikt av 1000kg/m<sup>3</sup>)

## DIMENSIONER

DN mm	D mm	L mm	H mm	Vikt kg	Flöde Max. m <sup>3</sup> /h	DP Max. bar
50	102	43	374	8,6	171	10
65	122	46	386	9,1	257	10
80	133	46	394	9,6	379	10
100	156	52	411	10,6	432	10
125	188	56	429	14,1	466	10
150	216	56	447	17,1	544	10
200	268	60	497	23,6	627	3

DP max gäller vid stängd ventil.  
Max. flöde gäller med ställdon MS-33.

## ELSCHEMA



**AB Micatrone**  
Åldermansvägen 3  
171 48 SOLNA  
SVERIGE

**Telefon:** 08-470 25 00  
**Fax:** 08-470 25 99  
**Internet:** [www.micatrone.se](http://www.micatrone.se)  
**E-post:** [info@micatrone.se](mailto:info@micatrone.se)